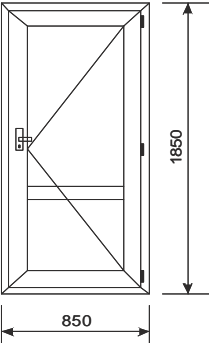

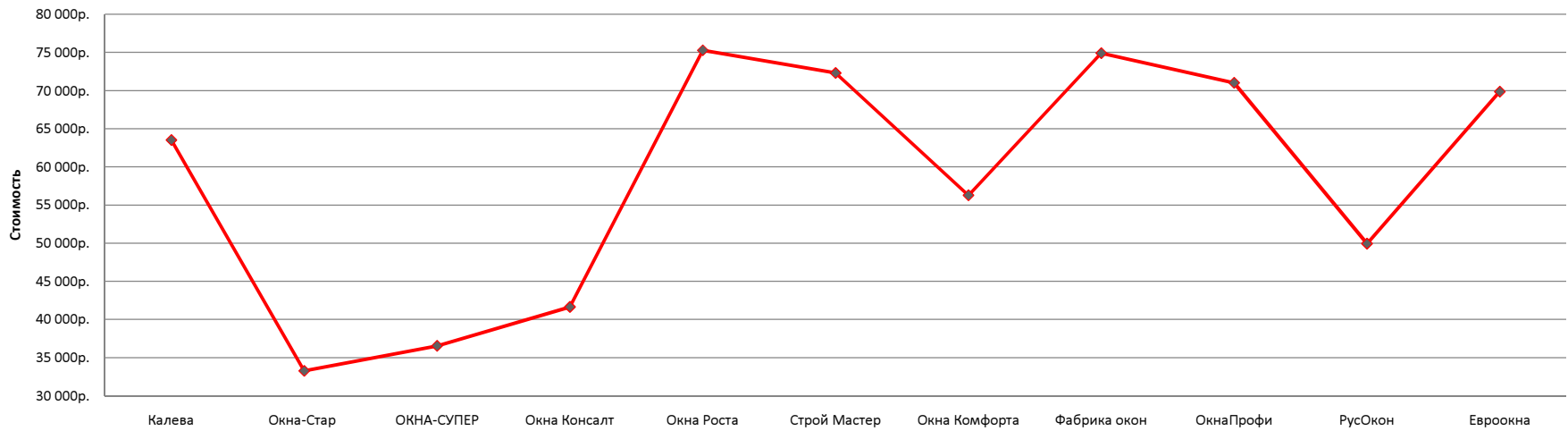


**Маркетинговые исследования стоимости входных дверей из пластика**

<b>Предмет исследований:</b>	Стоимость установки трёх пластиковых входных дверей в загородном доме. В исследованиях участвуют компании находящиеся на топовых позициях в контекстной рекламе Яндекс, Гугл, Рамблер, Mail		
<b>Цель:</b>	Выявить ценовую политику по каждой компании. Выявить сроки изготовления, стоимость доставки и другие данные которые могут повлиять на принятие решения о заказе  Характеристики: - входная дверь - замок - порог - монтаж - доставка		

№	Компания	Профиль	мм	Сэндвич-панель (мм)	Фурнитура	Срок изготовления (р.д.)	Вызов менеджера-замера	Стоимость изделий	Монтаж	Доставка	Гарантия (лет)	Озвученная скидка	Итоговая ст-ть с монтажом и откосами:
1	Калева	Kaleva Desing 3-х камерный	70	40	ROTO	4	Бесплатно	63 500р.	7 000р.	1 500р.	3	3%	72 000р.
2	Окна-Стар	NOVOTEX 3-х камерный	58	24	KFV	10	Бесплатно	33 251р.	7 020р.	3 000р.	3	29%	43 271р.
3	ОКНА-СУПЕР	REHAU Euro-Design 3-х камерный	60	24	ROTO	6	Бесплатно	36 534р.	4 366р.	2 600р.	5	36%	43 500р.
4	Окна Консалт	VEKA Euroline 3-х камерный	58	24	ROTO	7	Бесплатно	41 628р.	4 720р.	350р.	5	42%	46 698р.
5	Окна Роста	VEKA Softline 5-ти камерный	70	40	MACO	6	Бесплатно	75 270р.	15 050р.	350р.	5	17%	90 670р.
6	Строй Мастер	REHAU Brilliant-Design 5-ти камерный	70	40	SIEGENIA	8	Бесплатно	72 300р.	13 000р.	Бесплатно	5	5%	85 300р.
7	Окна Комфорта	VEKA Softline 5-ти камерный	70	40	MACO	8	Бесплатно	56 267р.	3 633р.	800р.	3	27%	60 700р.
8	Фабрика окон	Deceuninck Favorit 5-ти камерный	71	40	SIEGENIA	9	Бесплатно	74 894р.	4 301р.	260р.	5	49%	79 455р.
9	ОкнаПрофи	MONTBLANC 3-х камерный	60	24	ROTO	8	Бесплатно	71 000р.	6 000р.	2 000р.	5	7%	79 000р.
10	РусОкон	КВЕ Эталон 3-х камерный	58	24	MACO	10	Бесплатно	49 929р.	6 041р.	2 500р.	5	15%	58 470р.
11	Евроокна	КВЕ 3-х камерный	58	24	ROTO	8	Бесплатно	69 853р.	10 101р.	280р.	3	21%	80 234р.

**Стоимость изделий без монтажа**



**Стоимость изделий с монтажом**

