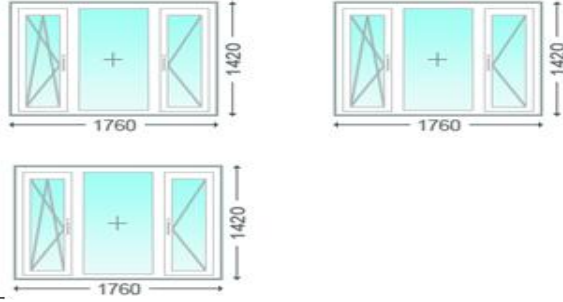



Маркетинговые исследования стоимости остекления ПВХ окнами 3-х комнатной квартиры в доме П-44

<p><b>Предмет исследований:</b></p>	<p>Стоимость остекления ПВХ окнами 3-х комнатной квартиры (без учета балконного блока) в доме П-44</p> <p>В исследованиях участвуют компании находящиеся на топовых позициях по запросу "пластиковые окна" поисковой системы Яндекс</p>		
<p><b>Цель:</b></p>	<p>Сравнительный анализ стоимости остекления ПВХ.</p> <p>Характеристики:</p> <ul style="list-style-type: none"> <li>- 2-х камерный стеклопакет,</li> <li>- подоконники 250 мм ,</li> <li>- отлив белый 150 мм ,</li> <li>- откосы 200 мм,</li> <li>- монтаж, доставка.</li> </ul>		

№	Компания	Профиль	мм	Стеклопакет (мм)	Срок изготовления (р.д.)	Вызов менеджера-замера	Стоимость изделий	Монтаж	Откосы	Гарантия (лет)	Скидка	Итоговая ст-ть с монтажом и откосами:
1	Московские окна	REHAU Blitz-Design 3-х камерный	60	32	5	Бесплатно	40 095р.	9 503р.	10 165р.	5	45%	61 413р.
2	РусОкон	КВЕ Standart 3-х камерный	58	32	7	Бесплатно	40 982р.	12 458р.	6 000р.	5	25%	61 440р.
3	Окна Консалт	VEKA Euroline 3-х камерный	58	32	6	Бесплатно	41 547р.	7 500р.	8 110р.	5	30%	57 157р.
4	Окна Роста	VEKA Euroline 3-х камерный	58	32	5	Бесплатно	45 594р.	7 464р.	8 343р.	5	30%	61 401р.
5	Окна Эконом	NOVOTEX Light 3-х камерный	58	30	5	Бесплатно	36 950р.	7 863р.	5 127р.	5	44%	49 940р.
6	Пластика Окон	REHAU Estet 3-х камерный	60	32	6	Бесплатно	39 689р.	11 137р.	4 860р.	3	34%	58 186р.
7	ГлавОкна	КВЕ Gutwerk	60	32	7	Бесплатно	41 386р.	8 809р.	10 417р.	5	46%	62 612р.
8	Евроокна	KOMFORT 3-х камерный	60	28	8	Бесплатно	48 112р.	8 079р.	11 400р.	3	44%	67 591р.

